

A

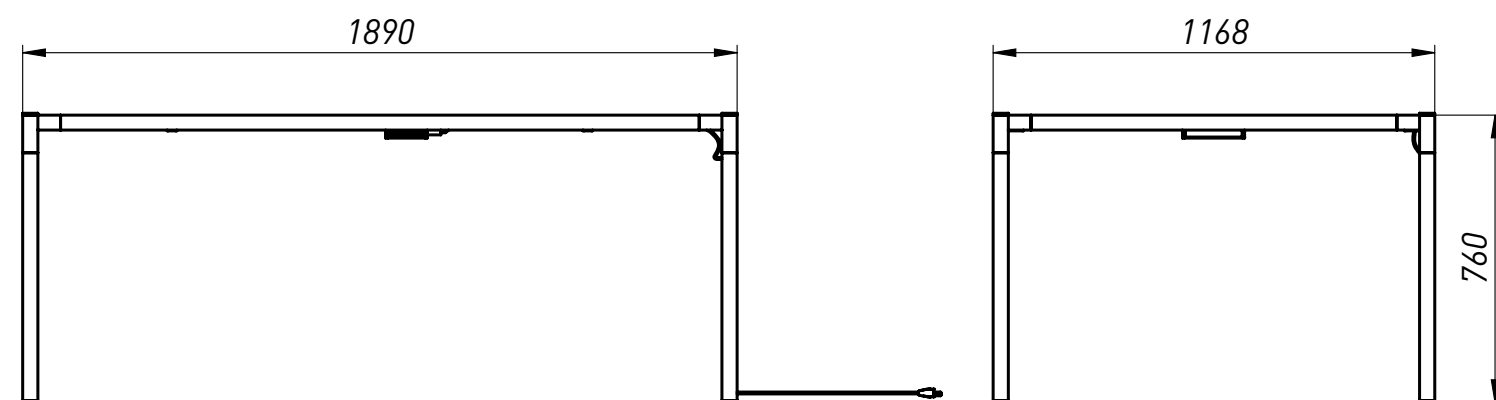
B

C

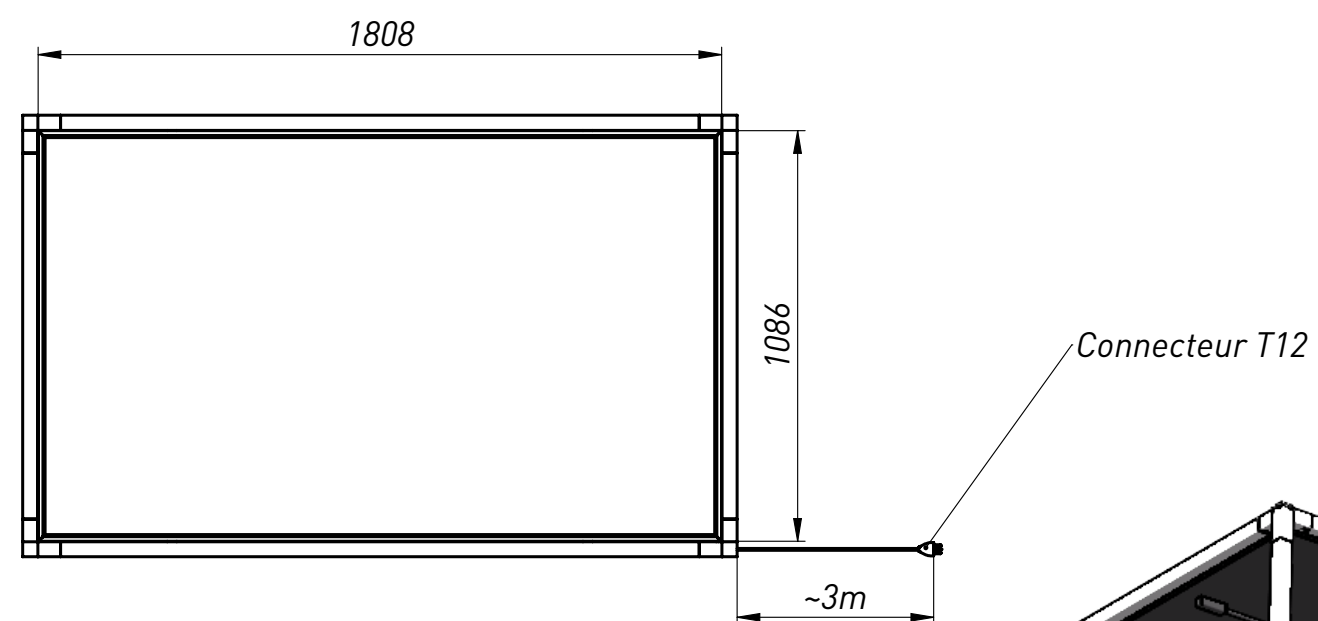
D

POS	Quantité	Numéro article	Description	Matériel
1	4	1202	Coin 3 connexions	INOX
2	1	22092839-101	Châssis	INOX brossé
3	4	22092839-104	Bouchon pour tube 40x40x2	PE
4	4	22092839-105	Befestigungsplatte	INOX brut
5	1	22092839-106	Rohr L=1064mm	INOX brossé
6	1	22092839-191	Solarmodul 410W 1792x1070mm	Sunpower SPR-P6-410-BLK
7	1	22092839-192	Micro Solar Inverter	WVC-300
8	1	22092839-193	Kabel T12	-
9	4	31-10-00-11	Bouchon pour tube 40x40x2	PE

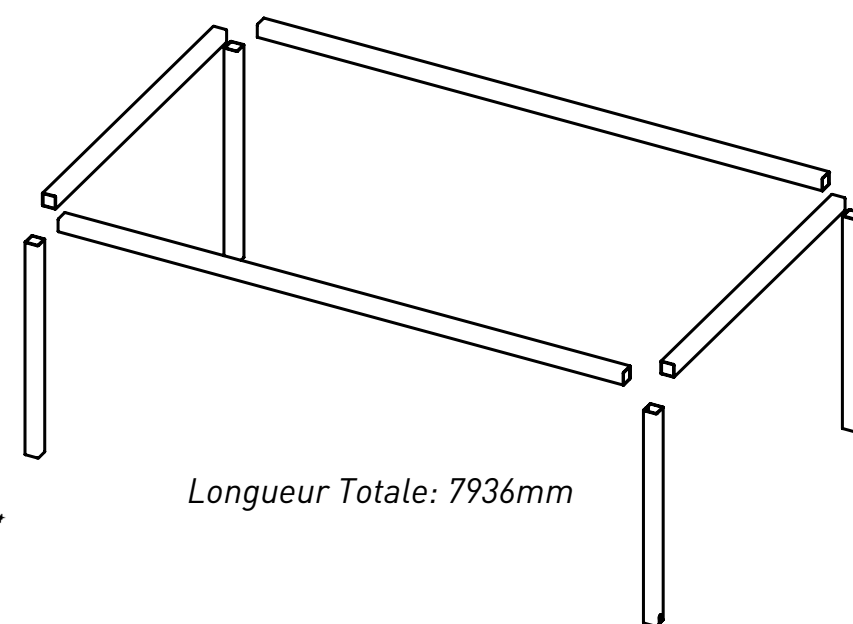
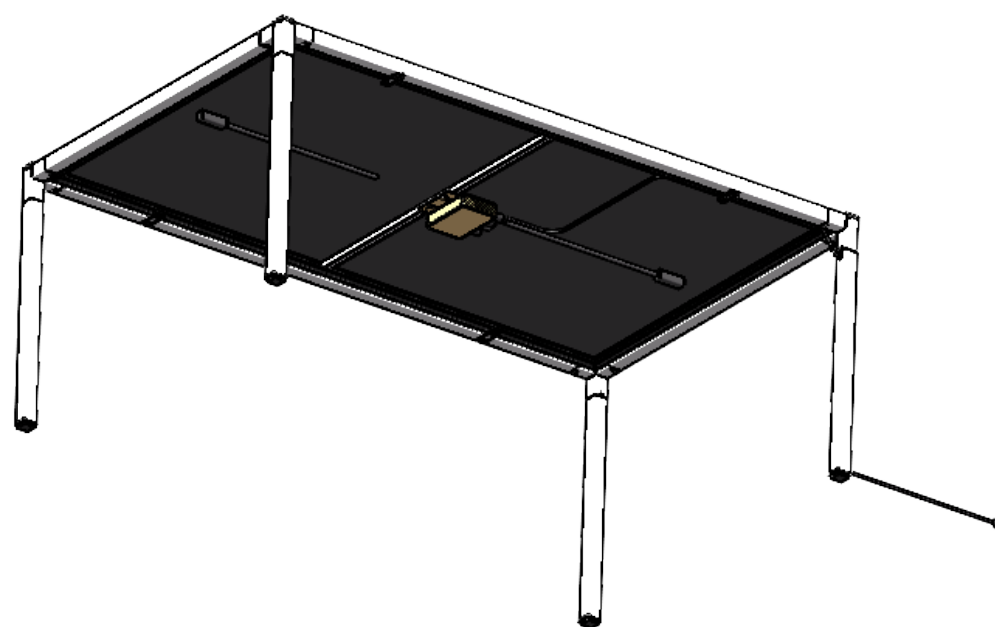
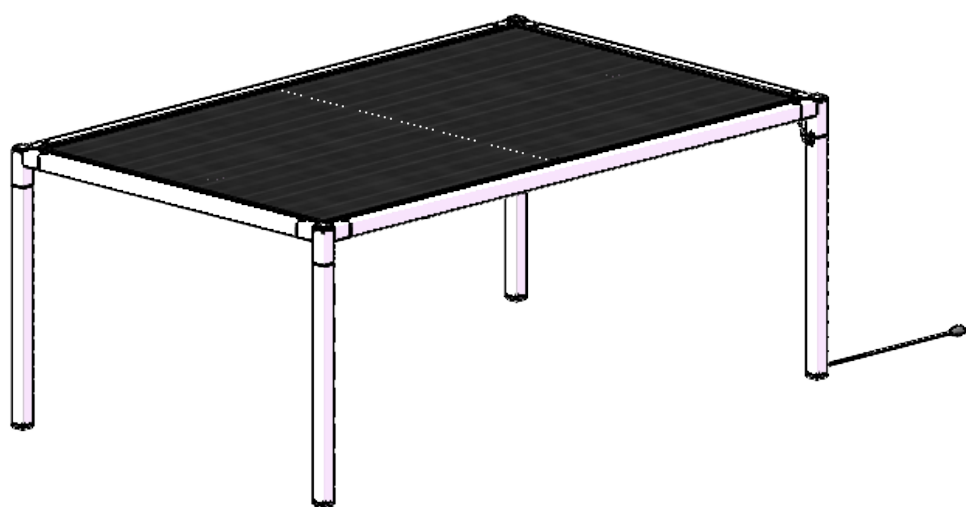
1



2



3




A

B

C

D

 PMF-System Rte Ancienne Papeterie CH-1723 Marly Tél: +41 26 477 0972 www.pmf-system.ch info@pmf-system.ch	Dessiné le:	Dessiné par:	Format	Echelle
	22.02.2023	Baechler Hervé	A3	1:20
	Matière:		Tol. gén.	
			-	
Description	N° de dessin		Rév.	
Solartisch	22092839-100		0	

1

2

3